

**P2500系列角度传感器**  
标准型，电位计原理



**特点:**

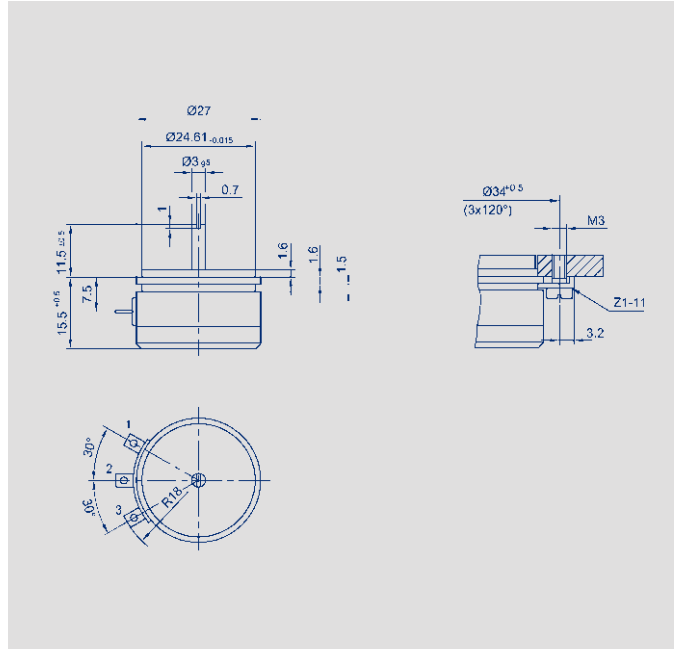
- 体积小，性价比高
- 使用寿命长， $100 \times 10^6$  次运动
- 线性优异，达  $\pm 0.2\%$
- 高分辨率，优于  $0.01^\circ$
- 允许最高转速达 10000 转 / 分钟
- 无限制连续旋转

电阻式精密电位计。适合测量、控制和仪器化仪表应用。

P2500 的显著特点包括：全金属外壳，球形轴承，导电塑料基板和弹性阻尼滑刷。

由于其可靠性高，寿命长，线性优异，分辨率高，可高速运动和耐腐材质，使传统的电位计原理传感器技术达到前所未有的应用水平。

厂家可提供特殊量程和轴尺寸等特殊规格传感器定制。



说 明	
尺 寸	servo size 11
外 壳	法兰：阳极氧化铝；封盖，高等级耐高温塑料
轴	不锈钢
轴 承	不锈钢球轴承
电阻元件	导电塑料
滑刷组件	贵金属多触脚滑刷
电气连接	镀金黄铜端子

机械参数		单位
尺寸	见尺寸图	
安装	使用3个夹片Z1-11	
机械行程	360连续	°
允许 (轴向/径向) 静态或动态轴荷载	15	N
扭力矩	≤ 0.07	Ncm
最大转速	10 000	min <sup>-1</sup>
重量	20	g
<b>电气参数</b>		
工作量程	345 ±2	°
标准阻值	1; 2; 5	kΩ
阻值公差	± 10	%
可重复性	0.003 (Δ 0.01°)	%
输出电压与工作电压比的有效温度系数	通常5	ppm/K
独立线性	± 0.2 (可定制< 0.2)	%
允许最大工作电压	42	V
滑刷正常工作电流	≤ 1	μA
致故障时滑刷的最大电流	10	mA
绝缘阻抗 (500 VDC, 1 bar, 2 s)	≥ 10	MΩ
绝缘强度 (50 Hz, 2 s, 1 bar, 500 VAC)	≤ 100	μA
<b>环境参数</b>		
工作温度范围	-40 ... +100	°C
抗振动指标	5 ... 2000 A <sub>max</sub> = 0.75 a <sub>max</sub> = 20	Hz mm g
抗冲击指标	50 11	g ms
使用寿命	100 x 10 <sup>6</sup>	次
防护等级	IP 40 (DIN 400 50 / IEC 529)	
<b>订购规格说明</b>		
型号	产品编号	阻值 (KΩ)
P2501 A102	003201	1
P2501 A202	003202	2
P2501 A502	003203	5

非标准型产品的订货信息需在订单中具体说明。

**发货内容包括**

- 3 个夹片 Z1-11

**推荐辅件 (需另外订购)**

- 联轴器 Z 103 G 3 (叉型耦合, 微小机械误差间隙)
- 过程控制显示器 MAP ... 用于输出信号显示
- 信号转换器 MUP ... /MUK ... 用于输出标准信号

**重要提示**

在数据表中所列的线性度、使用寿命、微线性度、抗外干扰阻值和分压形式的温度系数等数值, 是传感器工作在以运算放大器作为电压输出器输出电压给滑刷, 且滑刷上不带负载 ( $I_e \leq 1 \mu A$ ) 的条件得出的。



**P2500系列角度传感器**  
冗余输出型，电位计原理



**特点**

- P2500的冗余输出型
- 可选2路或3路输出
- 体积小，精度高
- 线性和关联线性优异
- 分辨率高，达0.01°
- 使用寿命长达5千万次
- 机械无限制连续旋转

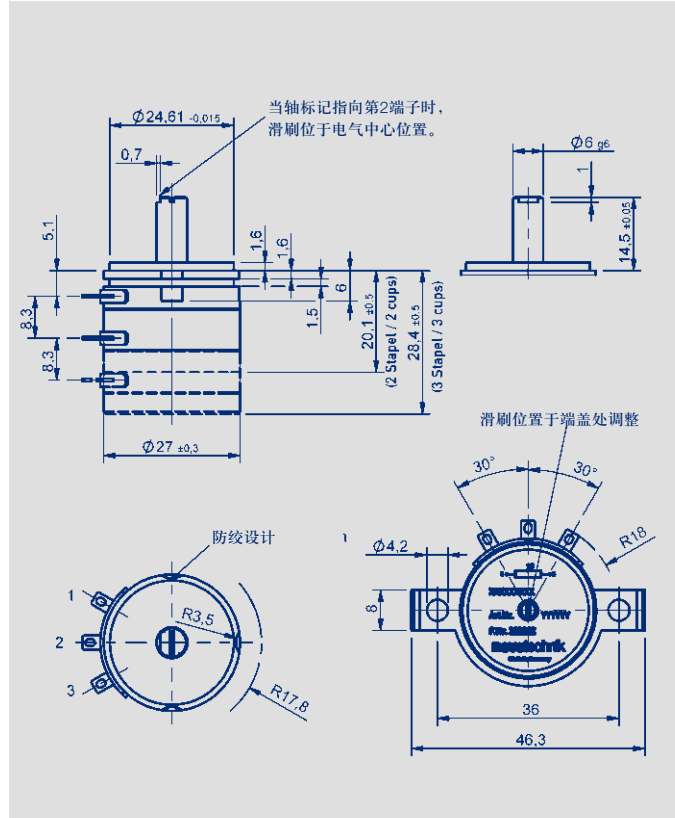
**产品应用**

- 船舶控制推进系统
- 称重仪器
- 特种车辆的特殊接口

该产品基于P2500系列研发具有多路输出功能的产品，满足客户的冗余输出需要。

全金属外壳设计，产品结实耐用。

信号输出在出厂时已获得校准，关联线性度达 ±1%。



说 明	
尺 寸	servo size 11
外 壳	阳极氧化铝
轴	不锈钢
轴 承	不锈钢球轴承
电阻元件	导电塑料
滑刷组件	贵金属多触脚滑刷
电气连接	镀金黄铜端子

技术参数和订购规格说明

型号定义	P-2501-120-285-001 (2路输出) P-2501-120-385-001 (3路输出)	P-2501-240-286-001 (2路输出) P-2501-240-386-001 (3路输出)	P-2501-345-253-001 (2路输出) P-2501-345-353-001 (3路输出)
<b>机械参数</b>			
尺寸	见尺寸图		
安装	2个M4x10螺栓		
机械行程	360连续		
允许(轴向/径向)静态或动态轴荷载	15 N		
扭力矩	< 1.5 Ncm		
最大转速	2,000 RPM		
重量	24 (2路) / 31 (3路) g		
<b>电气参数</b>			
工作量程范围	120 ±2	240 ±2	345 ±2
电气行程范围	114	234	339
标准阻值	1	2	5
阻值公差	20 ±%		
独立线性	0.3 ±%FS		
可重复性	0.01		
关联线性	1 ±%FS		
允许最大工作电压	42 VDC		
滑刷正常工作电流	≤ 1 μA		
致故障时滑刷的最大电流	最大 10 mA		
输出电压与工作电压比的有效温度系数	通常 5 ppm/K		
绝缘阻抗 (500 VDC)	≥ 10 MΩ		
绝缘强度 (500 VAC, 50 Hz)	≤ 100 μA		
<b>环境参数</b>			
工作温度范围	-40 ... +100 °C		
抗振动指标 (IEC 60068-2-6)	5 ... 2000 Hz Amax = 0.75 mm amax = 20 g		
抗冲击指标 (IEC 60068-2-27)	50 (11 ms) g		
使用寿命	50x10 <sup>6</sup> 次		
功能安全性要求	如果把公司产品用于安全相关的系统中, 请先联系我们		
防护等级 (DIN 40050 / IEC 529)	IP40		

订购规格说明	
型 号	产品编号
P-2501-120-285-001 (角度 120°, 2路输出)	003266*
P-2501-240-286-001 (角度 240°, 2路输出)	003267*
P-2501-345-253-001 (角度 345°, 2路输出)	003268
P-2501-120-385-001 (角度 120°, 3路输出)	003263*
P-2501-240-386-001 (角度 240°, 3路输出)	003264*
P-2501-345-353-001 (角度 345°, 3路输出)	003265

可定制最多6路输出的产品。  
\*)标注星号的产品有最小起订量要求, MOQ = 5 pcs

发货内容包括

- 1个安装夹和2个 M4x10螺栓

推荐辅件 (需另外订购)

- 联轴器 Z 104 G 6 (叉型耦合, 微小机械误差间隙)
- 联轴器 Z 105 G 6 (叉型耦合, 无机械误差间隙)
- 过程控制显示器 MAP ... 用于输出信号显示
- 信号转换器 MUP ... /MUK ... 用于输出标准信号



© 03/2014

如有更改, 恕不另行通知。